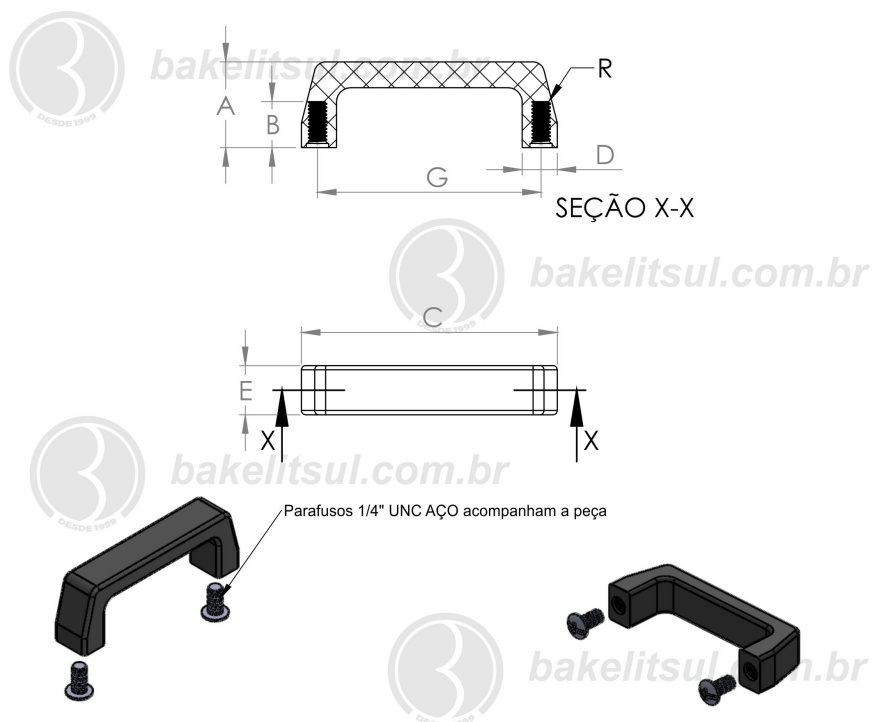


AL-D1- ALÇA DE BAQUELITE COM ROSCA INTERNA NO PRÓPRIO MATERIAL

**ACABAMENTO**

Alça prensada em baquelite (*), acabamento superficial texturizado preto. Rosca interna no próprio baquelite

ROSCA INTERNA

Rosca interna no próprio baquelite, acompanha 2 parafusos máquina cabeça redonda fenda combinada 1/4" UNC AÇO.

MATÉRIA-PRIMA

(*)O composto técnico denominado Baquelite é um plástico industrial duro e denso, moldado sob processo de alta pressão e por aplicação de calor, conhecido popularmente por produto termorígido. O composto é formado basicamente por uma massa única com o uso de resina fenólica de altas características mecânicas, cargas minerais e vegetais. É referenciado por normas internacionais: ASTM, NEMA. Possui como característica visual a cor preta.

-Propriedades físicas

Peso específico (g/cm³) ASTM D 792=1,37 a 1,43

Teor de cinzas, 800°C, % ASTM D 297=8,50 (±1,5)

Dureza Brinell ASTM E10=30

Coloração, aspecto=Preto

-Propriedades mecânicas

Resistência a flexão (MPa) ASTM D 790=60

Resistência a tração (MPa) ASTM D 638=28

Resistência a compressão (MPa) ASTM D 695=130

Temperatura de moldagem=170 (±10)

-Propriedades elétricas

Rigidez dielétrica (kV/mm) (T curto) ASTM D 149=2,00

USO

Alça são indicadas para portas, janelas, tampas ou qualquer outra superfície que necessite de movimentação. por não possuírem roscas metálicas são ideais para locais ou equipamentos propensos a corrosão/ferrugem.

Código	A	B	C	D	E	G	R
12089	30	16,5	91	12,5	16	79,5	1/4" UNC AÇO