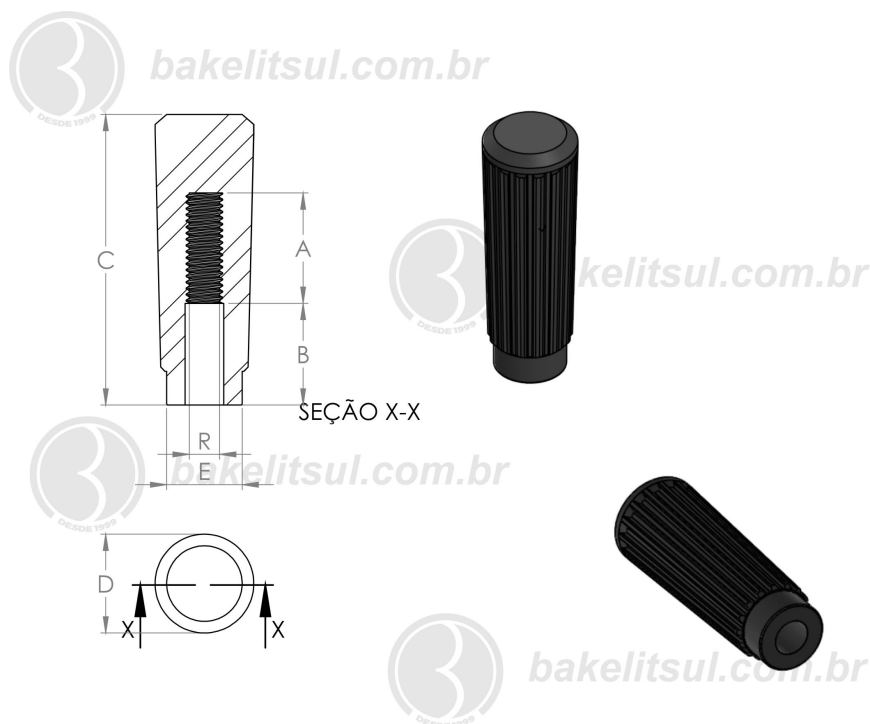


CB-H- CABO DE BAQUELITE COM ROSCA INTERNA NO PRÓPRIO MATERIAL-H



ACABAMENTO

Cabo fabricado em baquelite(*) liso polido preto.

ROSCA INTERNA

Rosca interna no próprio baquelite (casos contrários estão especificados na tabela)

MATÉRIA-PRIMA

(*)O composto técnico denominado Baquelite é um plástico industrial duro e denso, moldado sob processo de alta pressão e por aplicação de calor, conhecido popularmente por produto termorígido. O composto é formado basicamente por uma massa única com o uso de resina fenólica de altas características mecânicas, cargas minerais e vegetais. É referenciado por normas internacionais: ASTM, NEMA. Possui como característica visual a cor preta.

-Propriedades físicas

Peso específico (g/cm³) ASTM D 792=1,37 a 1,43

Teor de cinzas, 800°C, % ASTM D 297=8,50 (±1,5)

Dureza Brinell ASTM E10=30

Coloração, aspecto=Preto

-Propriedades mecânicas

Resistência a flexão (MPa) ASTM D 790=60

Resistência a tração (MPa) ASTM D 638=28

Resistência a compressão (MPa) ASTM D 695=130

Temperatura de moldagem=170 (±10)

-Propriedades elétricas

Rigidez dielétrica (kV/mm) (T curto) ASTM D 149=2,00

USO

Ideal para uso em ambientes com temperatura elevada, equipamentos gastronômicos, médico/hospitalares, etc.

Código	A	B	C	D	E	R
00027	36	36	101	34	22	1/2" BSW
00026	30	37	90	30	26	1/2" BSW