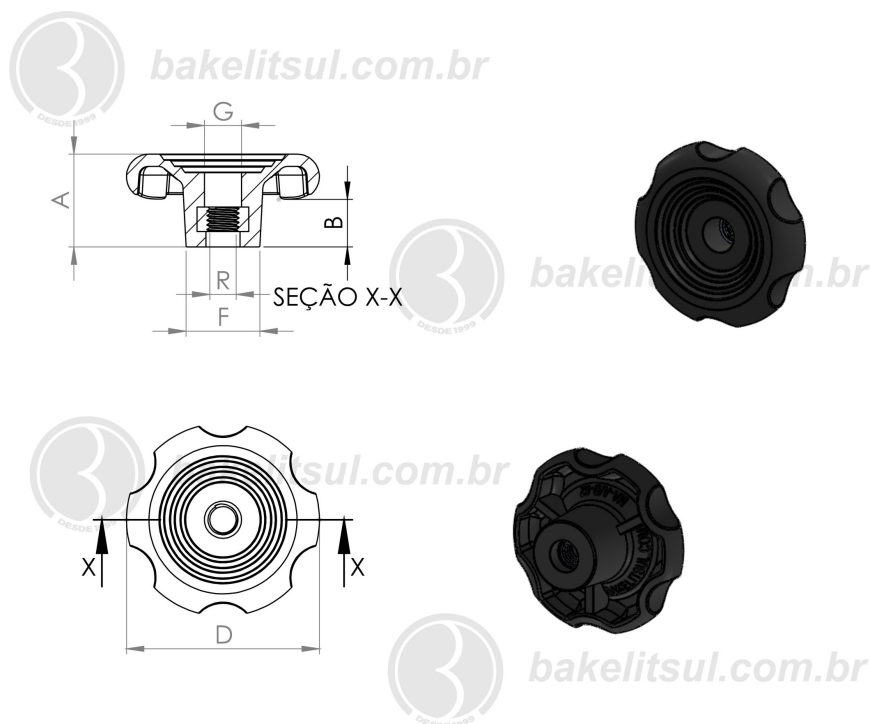


# MA-A3-62- MANÍPULO DIÂMETRO 62MM COM ROSCA INTERNA PASSANTE



### ACABAMENTO

Manípulo injetado em polímero plástico polipropileno (\*), acabamento superficial texturizado em preto. Roscas internas em aço baixo carbono, aço inoxidável AISI304 e latão liga 360

### ROSCA INTERNA

Rosca interna conforme normas abaixo:

- Aço Baixo Carbono (RAC)
- Rosca BSW: BS 84 - normal - ANSI B 18.2.2
- Rosca UNC: ASME B 1.1 - 2B - ANSI B 18.2.2
- Rosca Métrica (MA): DIN 13 (ISO 965) - 6H - DIN 934
- Aço Inoxidável AISI 304 (RIN)
- Rosca BSW: BS 84 - média - ANSI B 18.2.2
- Rosca UNC: ASME B 1.1-2B - ANSI B 18.2.2
- Rosca Métrica (MA): DIN 13 (ISO 965) - 6H - DIN 934
- Aço inox austenítico, não magnético e não temperável
- Latão liga 360
- Rosca BSW: BS 84 - média - ANSI B 18.2.2
- Rosca UNC: ASME B 1.1-2B - ANSI B 18.2.2
- Rosca Métrica (MA): DIN 13-6H - DIN 934

### MATÉRIA-PRIMA

(\*)Polipropileno ou polipropeno é um polímero ou plástico derivado do propeno ou propileno. A sua forma molecular é (C3H6)x. Principais propriedades: Elevada resistência química e a solventes; Alta resistência à fratura por flexão ou fadiga; Boa resistência ao impacto acima de 15 °C; Boa estabilidade térmica.

### USO

Manípulos são utilizados para apertos/ajustes manuais de máquinas e equipamentos em geral, mobília médico/hospitalar, equipamentos gastronômicos, aparelhos musicais, aparelhos de ginástica, etc.

Código	A	B	D	F	G	R
06989	30	16	62	24	9	5/16" UNC AÇO
06990	30	16	62	24	9	5/16" UNC INOX
06991	30	16	62	24	9	5/16" UNC LATAO
06992	30	16	62	24	10,5	3/8" UNC AÇO
06993	30	16	62	24	10,5	3/8" UNC INOX
06994	30	16	62	24	10,5	3/8" UNC LATAO
05137	30	16	62	24	13,7	1/2" BSW AÇO
06995	30	16	62	24	13,7	1/2" BSW INOX
06808	30	16	62	24	13,7	1/2" BSW LATAO
05095	30	16	62	24	13,7	1/2" UNC AÇO
06996	30	16	62	24	13,7	1/2" UNC INOX
06997	30	16	62	24	13,7	1/2" UNC LATAO
06998	30	16	62	24	9	M08x1,25 rosca aço
06999	30	16	62	24	9	M08x1,25 rosca inox
07000	30	16	62	24	9	M08x1,25 rosca latão
05054	30	16	62	24	11	M10x1,5 rosca aço
07001	30	16	62	24	11	M10x1,5 rosca inox
07002	30	16	62	24	11	M10x1,5 rosca latão
07003	30	16	62	24	13	M12x1,75 rosca aço
07004	30	16	62	24	13	M12x1,75 rosca inox
00170	30	16	62	24	13	M12x1,75 rosca latão