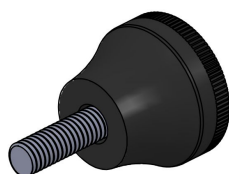
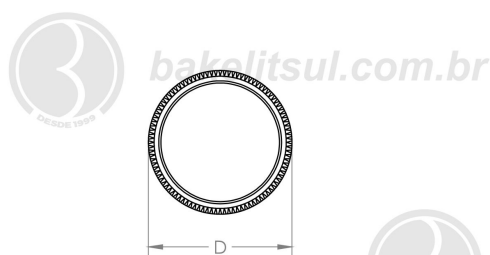
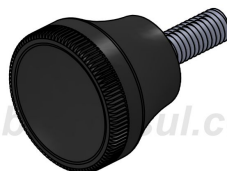
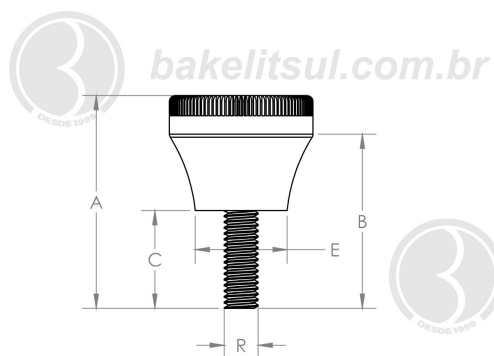


MA-F4-25- MANÍPULO RECARTEILHADO DIÂMETRO 25MM ROSCA EXTERNA



ACABAMENTO

Manípulo injetado em polipropileno(*), acabamento superficial texturizado em preto. Rosca externa em aço baixo carbono (RAC) ou aço inoxidável AISI304 (RIN)

ROSCA EXTERNA

Rosca externa conforme normas abaixo:
 -Aço Baixo Carbono (RAC)
 Rosca BSW: BS 84 - média
 Rosca UNC: ASME B 1.1 - 2A
 Rosca Métrica (MA): DIN 13 (ISO 965) - 6g
 -Aço Inoxidável AISI 304 (RIN)
 Rosca BSW: BS 84 - média
 Rosca UNC: ANSI B 1.1 - 2A
 Rosca Métrica (MA): DIN 13 (ISO 965) - 6g
 Aço inox austenítico, não magnético e não temperável

MATÉRIA-PRIMA

(*)Polipropileno ou polipropeno é um polímero ou plástico derivado do propeno ou propileno. A sua forma molecular é (C₃H₆)_x. Principais propriedades: Elevada resistência química e a solventes; Alta resistência à fratura por flexão ou fadiga; Boa resistência ao impacto acima de 15 °C; Boa estabilidade térmica.

USO

Manípulos são utilizados em ajustes/apertos/regulagens manuais. Fabricamos em qualquer comprimento de rosca (até 2900mm - rosca máxima 1" ou M24) e em qualquer padrão de cor. Consulte nosso depto de vendas.

Código	A	B	C	D	E	R
06032	33	26	11	25	16	3/16" UNC rosca aço
06125	33	26	11	25	16	3/16"UNC rosca inox
06033	36	29	14	25	16	3/16"UNC rosca aço
06126	36	29	14	25	16	3/16"UNC rosca inox
06034	42	36	20	25	16	3/16"UNC rosca aço
06127	42	36	20	25	16	3/16"UNC rosca inox
06035	33	26	11	25	16	1/4"UNC rosca aço
06128	33	26	11	25	16	1/4"UNC rosca inox
06036	36	29	14	25	16	1/4"UNC rosca aço
06129	36	29	14	25	16	1/4"UNC rosca inox
06037	42	35	20	25	16	1/4"UNC rosca aço
06130	42	35	20	25	16	1/4"UNC rosca inox
06038	48	41	26	25	16	1/4"UNC rosca aço
06131	48	41	26	25	16	1/4"UNC rosca inox
06039	55	38	33	25	16	1/4"UNC rosca aço
06132	55	38	33	25	16	1/4"UNC rosca inox
06040	62	55	40	25	16	1/4"UNC rosca aço
06133	62	55	40	25	16	1/4"UNC rosca inox
06041	68	61	43	25	16	1/4"UNC rosca aço
06134	68	61	46	25	16	1/4"UNC rosca inox
06042	31	24	11	25	16	5/16"UNC rosca aço

06135	31	24	11	25	16	5/16"UNC rosca inox
06043	34	27	14	25	16	5/16"UNC rosca aço
06153	34	27	14	25	16	5/16"UNC rosca inox
04949	40	33	20	25	16	5/16"UNC rosca aço
06154	40	33	20	25	16	5/16"UNC rosca inox
06044	46	39	26	25	16	5/16"UNC rosca aço
06155	46	39	26	25	16	5/16"UNC rosca inox
06045	53	46	33	25	16	5/16"UNC rosca aço
06156	53	46	33	25	16	5/16"UNC rosca inox
06046	60	53	40	25	16	5/16"UNC rosca aço
06157	60	53	40	25	16	5/16"UNC rosca inox
06047	66	59	46	25	16	5/16"UNC rosca aço
06158	66	59	46	25	16	5/16"UNC rosca inox
06048	33	26	11	25	16	3/8"UNC rosca aço
06159	33	26	11	25	16	3/8"UNC rosca inox
06049	36	29	14	25	16	3/8"UNC rosca aço
06160	36	29	14	25	16	3/8"UNC rosca inox
06050	42	35	20	25	16	3/8"UNC rosca aço
06161	42	35	20	25	16	3/8"UNC rosca inox
06051	48	41	26	25	16	3/8"UNC rosca aço
06162	48	41	26	25	16	3/8"UNC rosca inox
06052	55	38	33	25	16	3/8"UNC rosca aço
06163	55	38	33	25	16	3/8"UNC rosca inox
06053	62	55	40	25	16	3/8"UNC rosca aço
06164	62	55	40	25	16	3/8"UNC rosca inox
06054	68	61	46	25	16	3/8"UNC rosca aço
06165	68	61	46	25	16	3/8"UNC rosca inox
06055	33	26	11	25	16	M05X0,8 rosca aço
06166	33	26	11	25	16	M05X0,8 rosca inox
06056	37	29	15	25	16	M05X0,8 rosca aço
06167	37	29	15	25	16	M05X0,8 rosca inox
06057	42	35	20	25	16	M05X0,8 rosca aço
06168	42	35	20	25	16	M05X0,8 rosca inox
06058	47	40	25	25	16	M05X0,8 rosca aço
06169	47	40	25	25	16	M05X0,8 rosca inox
06059	52	45	30	25	16	M05X0,8 rosca aço
06170	52	45	30	25	16	M05X0,8 rosca inox
06060	35	28	13	25	16	M06x1 rosca aço
06171	35	28	13	25	16	M06x1 rosca inox
06061	40	33	18	25	16	M06x1 rosca aço
06172	40	33	18	25	16	M06x1 rosca inox
06062	42	35	20	25	16	M06x1 rosca aço
06173	42	35	20	25	16	M06x1 rosca inox
06063	47	40	25	25	16	M06x1 rosca aço
06174	47	40	25	25	16	M06x1 rosca inox
06064	52	45	30	25	16	M06x1 rosca aço
06175	52	45	30	25	16	M06x1 rosca inox
06065	57	50	35	25	16	M06x1 rosca aço
06176	57	50	35	25	16	M06x1 rosca inox
06066	62	55	40	25	16	M06x1 rosca aço

06177	62	55	40	25	16	M06x1 rosca inox
06067	67	60	45	25	16	M06x1 rosca aço
06178	67	60	45	25	16	M06x1 rosca inox
06068	35	28	13	25	16	M08x1,25 rosca aço
06179	35	28	13	25	16	M08x1,25 rosca inox
06069	40	33	18	25	16	M08x1,25 rosca aço
06180	40	33	18	25	16	M08x1,25 rosca inox
06070	42	35	20	25	16	M08x1,25 rosca aço
06181	42	35	20	25	16	M08x1,25 rosca inox
06071	47	40	25	25	16	M08x1,25 rosca aço
06182	47	40	25	25	16	M08x1,25 rosca inox
06072	52	45	30	25	16	M08x1,25 rosca aço
06183	52	45	30	25	16	M08x1,25 rosca inox
06073	57	50	35	25	16	M08x1,25 rosca aço
06184	57	50	35	25	16	M08x1,25 rosca inox
06074	62	55	40	25	16	M08x1,25 rosca aço
06185	62	55	40	25	16	M08x1,25 rosca inox
06075	67	60	45	25	16	M08x1,25 rosca aço
06186	67	60	45	25	16	M08x1,25 rosca inox