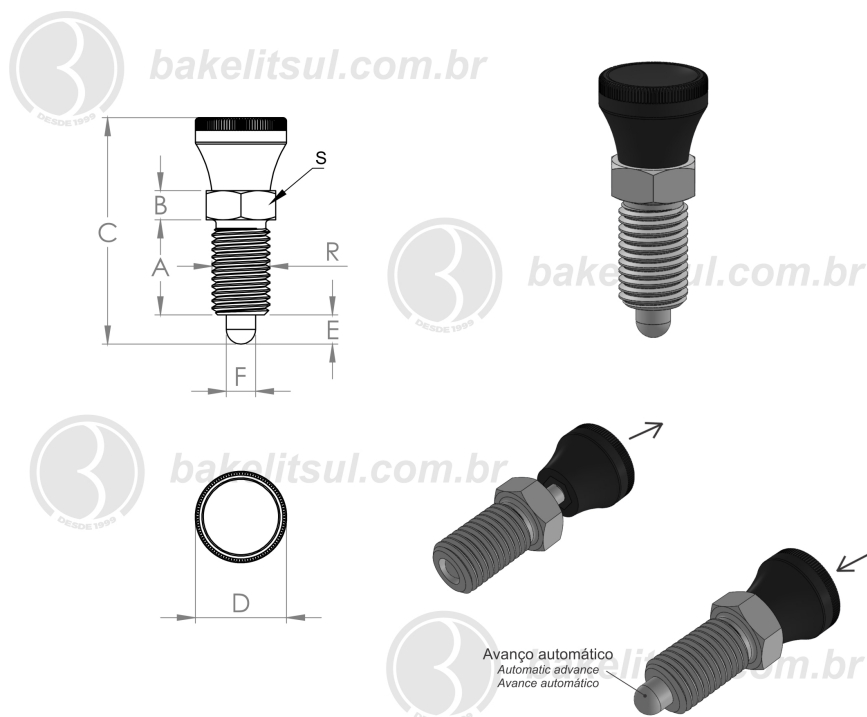


BO-H3-617A- POSICIONADOR INDEXADOR CABEÇA SEXTAVADA SEM PORCA-H3



S(enxofre)máx=0,030
 Ni(níquel)=8,00-10,50
 Cr(cromo)=18,00-20,00
 N(nitrogênio)máx=0,10

USO

Botão posicionador indexador, com mola interna para avanço e recuo automático do pino interno. Utilizado para localizar, fechar, travar ou centralizar partes de máquinas e equipamentos em geral, mobília médico/hospitalar, equipamentos gastronômicos, aparelhos musicais, aparelhos de ginástica, etc.

ACABAMENTO

Botão posicionador indexador com sistema interno de mola. Manipulo de acionamento fabricado em polipropileno(*), acabamento superficial texturizado em preto. Rosca externa e porca de fixação em aço baixo carbono (RAC) ou aço inoxidável AISI304. Mola interna em aço baixo carbono polida ou aço inoxidável AISI304.

ROSCA EXTERNA

Rosca externa conforme normas abaixo:
 -Aço Baixo Carbono (RAC)
 Rosca BSW: BS 84 - média
 Rosca UNC: ASME B 1.1 - 2A
 Rosca Métrica (MA): DIN 13 (ISO 965) - 6g
 -Aço Inoxidável AISI 304 (RIN)
 Rosca BSW: BS 84 - média
 Rosca UNC: ANSI B 1.1 - 2A
 Rosca Métrica (MA): DIN 13 (ISO 965) - 6g
 Aço inox austenítico, não magnético e não temperável

MATÉRIA-PRIMA

(*)Polipropileno ou polipropeno é um polímero ou plástico derivado do propeno ou propileno. A sua forma molecular é (C3H6)x. Principais propriedades: Elevada resistência química e a solventes; Alta resistência à fratura por flexão ou fadiga; Boa resistência ao impacto acima de 15 °C; Boa estabilidade térmica.

-Aço baixo carbono Norma de equivalência Wnr 1.0715
 C(carbono)máx=0,14
 Si(silício)máx=0,05
 Mn(mangans)máx=0,20-1,30
 P(fósforo)máx=0,11
 S(enxofre)máx=0,27-0,33

-Aço Inoxidável AISI304
 Norma S de equivalência: ABNT-SAE-AISI 304 / W Nr 1.0715 / DIN -X5CrNi18 9 / JIS: -SUS304 / BS: 2333
 C(carbono)máx=0,08
 Si(silício)máx=0,75
 Mn(mangans)máx=2,00
 P(fósforo)máx=0,045

Código	A	B	C	D	E	F	R	S
05113	18	6	45	20	5	6	M10X1,5 AÇO	1/2"
05112	23	6	51	20	6	6	M12X1,75 AÇO	5/8"
05111	26	8	62	25	8	8	M16X2 AÇO	3/4"
11006	26	8	66	25	12	10	M16X2 AÇO	3/4"
05110	33	10	73	25	10	12	M20X2,5 AÇO	7/8"
05117	18	6	45	20	5	6	M10X1,5 INOX	1/2"
05116	23	6	51	20	6	6	M12X1,75 INOX	5/8"
05115	26	8	62	25	8	8	M16X2 INOX	3/4"
11007	26	8	66	25	12	10	M16X2 INOX	3/4"
05114	33	10	73	25	10	12	M20X2,5 INOX	7/8"