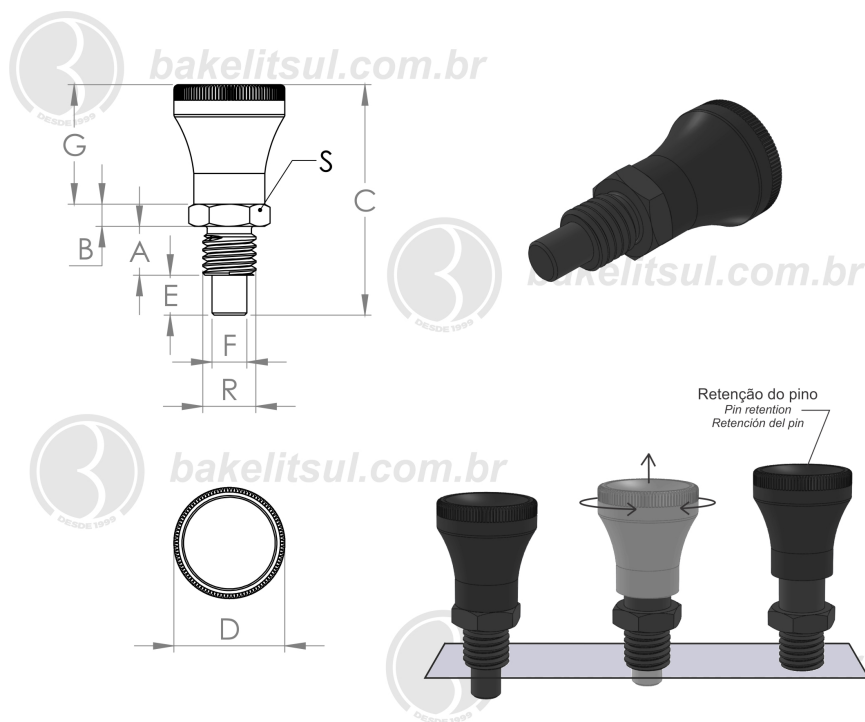


# BO-H607.1- POSICIONADOR INDEXADOR COM TRAVA DO PINO DO PINO



## ACABAMENTO

Botão posicionador indexador com sistema interno de mola. Manipulo de acionamento fabricado em tecnopolímero(\*), acabamento superficial texturizado em preto. Rosca externa e porca de fixação em aço baixo carbono (RAC) zinco preto. Mola interna em aço baixo carbono polida.

## ROSCA EXTERNA

Rosca externa conforme normas abaixo:  
 -Aço Baixo Carbono (RAC)  
 Rosca BSW: BS 84 - média  
 Rosca UNC: ASME B 1.1 - 2A  
 Rosca Métrica (MA): DIN 13 (ISO 965) - 6g

## MATÉRIA-PRIMA

(\*)Tecnopolímer é um polímero com forma molecular é (C3H6)x. Principais propriedades: Elevada resistência química e a solventes; Alta resistência à fratura por flexão ou fadiga; Boa resistência ao impacto acima de 15 °C; Boa estabilidade térmica.

-Aço baixo carbono Norma de equivalência Wnr 1.0715  
 C(carbono)máx=0,14  
 Si(silício)máx=0,05  
 Mn(manganês)máx=0,20-1,30  
 P(fósforo)máx=0,11  
 S(enxofre)máx=0,27-0,33

## USO

Botão posicionador indexador, com mola interna para avanço e recuo automático do pino interno. Utilizado para localizar, fechar, travar ou centralizar partes de máquinas e equipamentos em geral, mobília médico/hospitalar, equipamentos gastronômicos, aparelhos musicais, aparelhos de ginástica, etc.

Código	A	B	C	D	E	F	G	R	S
11302	10,95	5	52,6(+/-0,2)	24,3	9,6(+/-0,2)	7,93(5/16")	26,9	M12X1,75	5/8"(chave 16)