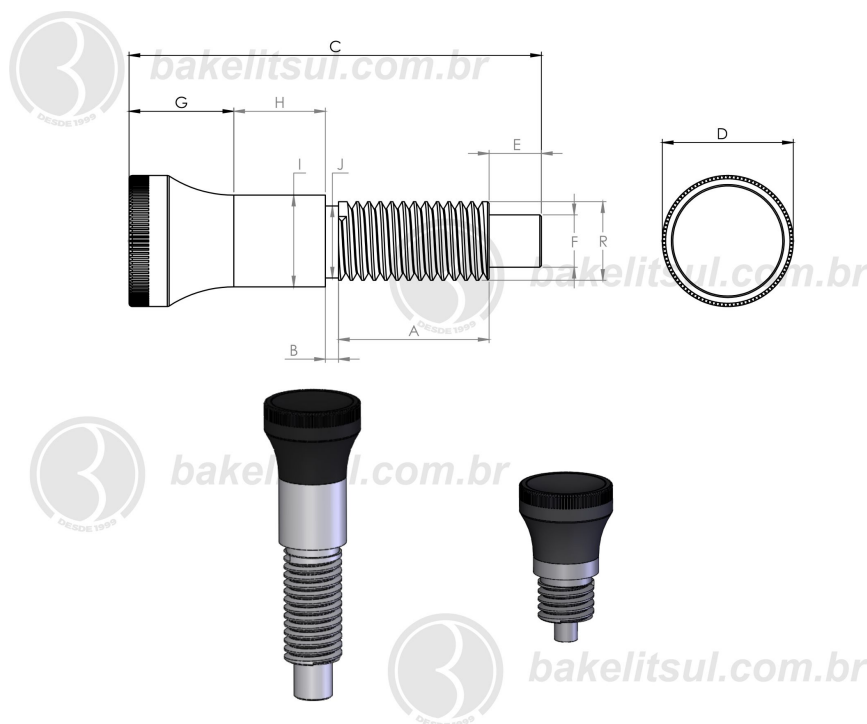


# BO-H9-607- POSICIONADOR INDEXADOR COM AJUSTE REDONDO



## ACABAMENTO

Botão posicionador indexador com sistema interno de mola. Manipulo de acionamento fabricado em polipropileno(\*), acabamento superficial texturizado em preto. Rosca externa e porca de fixação em aço baixo carbono (RAC). Mola interna em aço baixo carbono polida.

## ROSCA EXTERNA

Rosca externa conforme normas abaixo:  
 -Aço Baixo Carbono(RAC)  
 Rosca BSW: BS 84 - média  
 Rosca UNC: ASME B 1.1 - 2A  
 Rosca Métrica (MA): DIN 13 (ISO 965) - 6g

## MATÉRIA-PRIMA

(\*)Polipropileno ou polipropeno é um polímero ou plástico derivado do propeno ou propileno. A sua forma molecular é (C<sub>3</sub>H<sub>6</sub>)<sub>x</sub>. Principais propriedades: Elevada resistência química e a solventes; Alta resistência à fratura por flexão ou fadiga; Boa resistência ao impacto acima de 15 °C; Boa estabilidade térmica.

-Aço baixo carbono Norma de equivalência Wnr 1.0715  
 C(carbono)máx=0,14  
 Si(silício)máx=0,05  
 Mn(manganês)máx=0,20-1,30  
 P(fósforo)máx=0,11  
 S(enxofre)máx=0,27-0,33

## USO

Botão posicionador indexador, com mola interna para avanço e recuo automático do pino interno. Utilizado para localizar, fechar, travar ou centralizar partes de máquinas e equipamentos em geral, mobília médico/hospitalar, equipamentos gastronômicos, aparelhos musicais, aparelhos de ginástica, etc.

Código	A	B	C	D	E	F	G	H	I	J	R
11190	8	2	34,5	20	5	5	16	3,5	14	11	M12x1,75
11191	23	2	63	20	8	8	16	14	14	11	M12x1,75