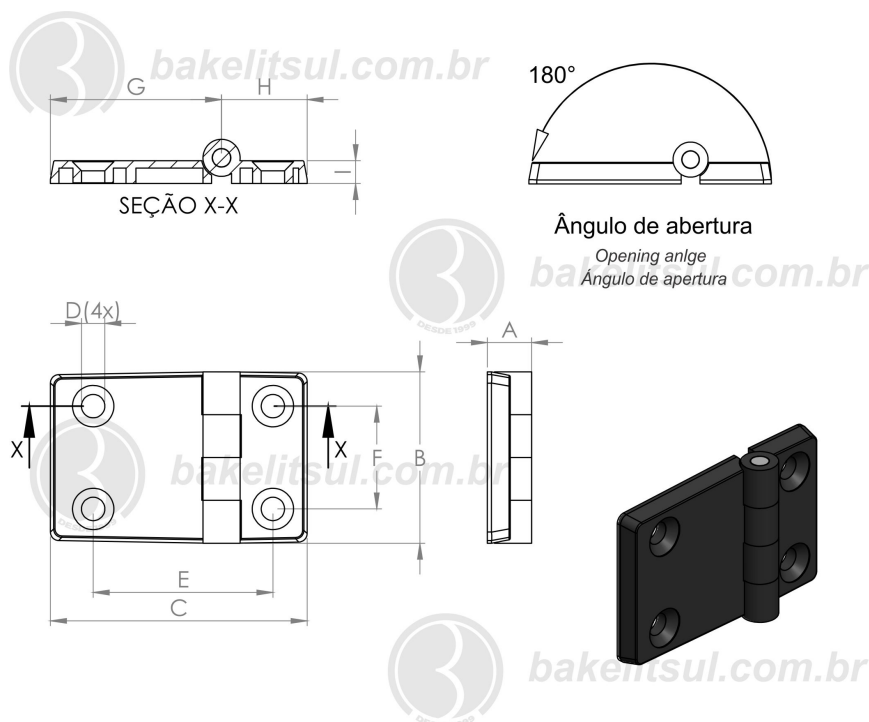


DB-E1- DOBRADIÇA METÁLICA COM LADOS DIFERENTES DB-E1

**ACABAMENTO**

Dobradiça injetada em zamak, acabamento superficial pintura epóxi preta. Pino central em aço inox, porcas e arruelas em aço baixo carbono zincado branco trivalente.

FIXAÇÃO

A fixação ocorre através de parafusos, porcas e arruelas (**não fornecidos**)

MATÉRIA-PRIMA

Zamak: denominação genérica de diversas ligas metálicas com ponto de fusão entre 385°C e 485°C, contendo basicamente zinco (Zn), juntamente com Alumínio (Al), Magnésio (Mg) e Cobre (Cu). O nome vem de Zinco-Magnésio-Alumínio-Kupfer (cobre, em alemão).

USO

Abertura direita/esquerda em ângulo de 225° para montagens individuais ou 180° acopladas. Fixação na porta através de porcas e arruelas de aço que acompanham o conjunto. Pode ser usada em equipamentos ou ambientes onde a resistência a corrosão seja necessária, tais como máquinas e equipamentos gastronômicos, médico/hospitalares, envase de bebidas, etc...

Código	A	B	C	D	E	F	G	H	I
00099	15,5	60	90	8,2	63	36	60	30	9