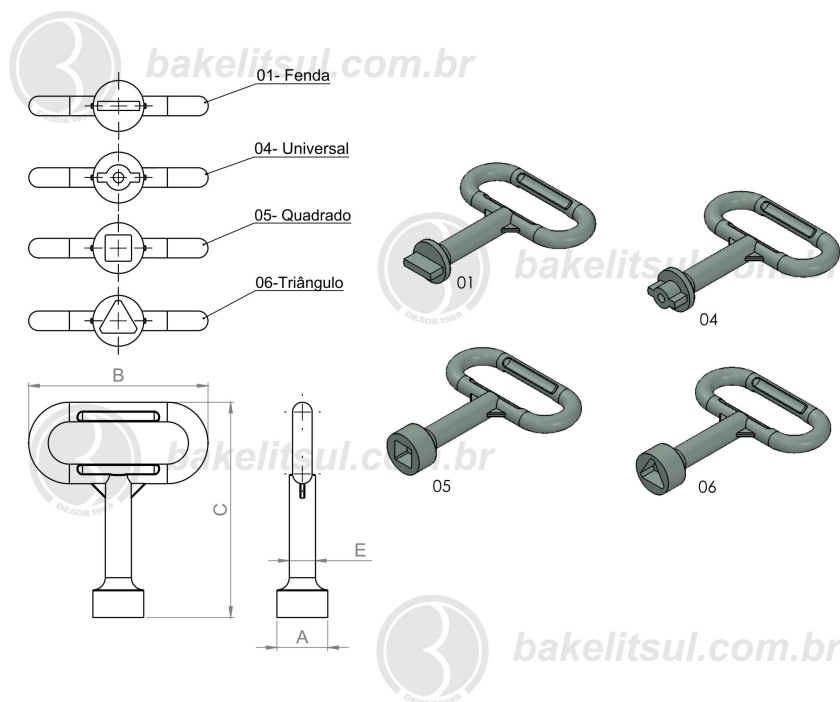


# FC-CHM- CHAVE METÁLICA PARA ABERTURA DE FECHO LINGUETA



## ACABAMENTO

Chave injetada em zamak (\*), acabamento superficial zincado trivalente.

## FIXAÇÃO

Não se aplica

## MATÉRIA-PRIMA

(\*)Zamak: denominação genérica de diversas ligas metálicas com ponto de fusão entre 385°C e 485°C e deformação a partir de 250°C e 280°C, contendo basicamente zinco (Zn), juntamente com Alumínio (Al), Magnésio (Mg) e Cobre (Cu). O nome vem de Zinco-Magnésio-Alumínio-Kupfer (cobre, em alemão).

-Aço baixo carbono Norma de equivalência Wnr 1.0715

C(carbono)máx=0,14

Si(silício)máx=0,05

Mn(manganês)máx=0,20-1,30

P(fósforo)máx=0,11

S(enxofre)máx=0,27-0,33

## USO

Utilizada em fechos com miolo universal / miolo quadrado 8mm / miolo triângulo 8mm / miolo fenda 3mm

## P/ FECHOS MIOLO FENDA:

FC-G1 / FC-H1 / FC-H11 / FC-H11N / FC-L / FC-PH1 / FC-PH11 / FC-S1 / FC-T1

## P/ FECHOS MIOLO UNIVERSAL:

FC-G4 / FC-H4 / FC-H141 / FC-H14N / FC-L / FC-PH4 / FC-PH14 / FC-S4 / FC-T4

## P/ FECHOS MIOLO QUADRADO:

FC-G5 / FC-H5 / FC-H151 / FC-H15N / FC-L / FC-PH5 / FC-S5 / FC-T5

## P/ FECHOS MIOLO TRIÂNGULO:

FC-G6 / FC-H6 / FC-H161 / FC-H16N / FC-L / FC-PH6 / FC-S6 / FC-T6

Código	A	B	C	E	TIPO	ACIONAMENTO
08891	15,6	55	66	8	P/ miolo fenda	3mm
08892	15,6	55	66	8	P/ miolo universal	Ø9mm com fenda de 3mm
08889	15,6	55	66	8	P/ miolo quadrado	8mm
04249	15,6	55	66	8	P/ miolo triângulo	8mm