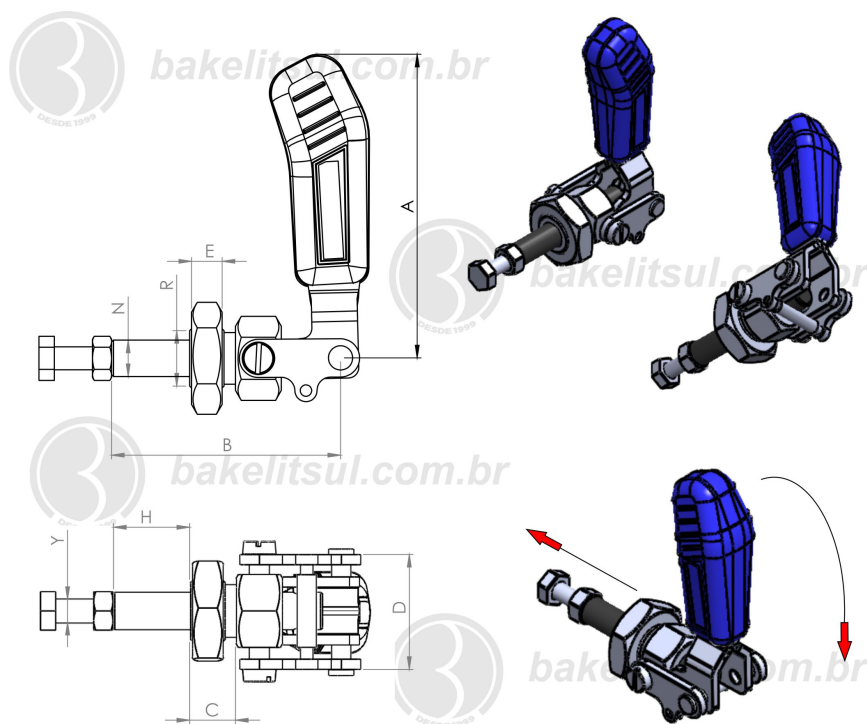


FC-KT03- GRAMPO TORPEDO TIPO EMA KT03



ACABAMENTO

Grampo de aperto rápido fabricado em aço baixo carbono, acabamento superficial zincado trivalente branco. Para modelos que possuem variação para aço inox a matéria-prima é o aço inoxidável AISI304 com acabamento natural do inox. Cabo de acionamento revestido com pegador fabricado plástico

FIXAÇÃO

Através de furos para colocação de parafusos (não inclusos) ou através de solda.

MATÉRIA-PRIMA

-Aço baixo carbono Norma de equivalência Wnr 1.0715
 C(carbono)máx=0,14
 Si(silício)máx=0,05
 Mn(manganês)máx=0,20-1,30
 P(fósforo)máx=0,11
 S(enxofre)máx=0,27-0,33
 -Aço Inoxidável AISI304
 NormaS de equivalência: ABNT-SAE-AISI 304 / W Nr 1.0715 / DIN -X5CrNi18 9 / JIS: -SUS304 / BS: 2333
 C(carbono)máx=0,08
 Si(silício)máx=0,75
 Mn(manganês)máx=2,00
 P(fósforo)máx=0,045
 S(enxofre)máx=0,030
 Ni(níquel)=8,00-10,50
 Cr(cromo)=18,00-20,00
 N(nitrogênio)máx=0,10

USO

Utilizado para fixação de peças em montagens, dispositivos de solda, dobra, corte etc. Abertura e fechamento ocorre de maneira rápida e fácil. Elevada capacidade de força de retenção.

Código	A	B	C	D	E	H	N	R	Y	S	Curso do pino	Força de retenção
10964	79	60	12	23	6	21	9,5	M16x1,50	M6x1,00	BAKEFIX005	20	90Kgf