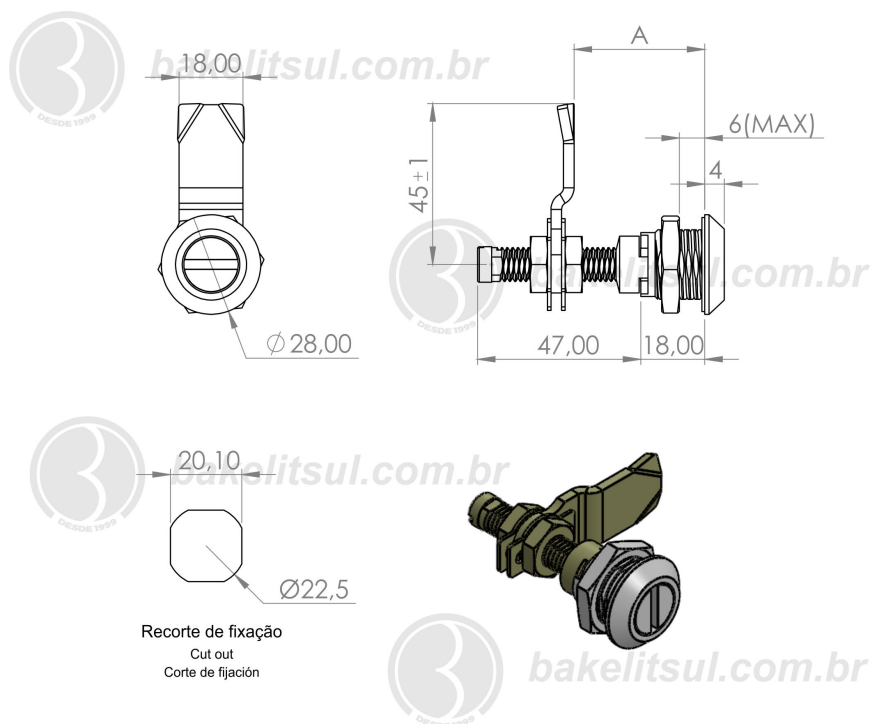


FC-PH1- FECHO LINGUETA AJUSTÁVEL COM FRONTAL REDONDO E PROLONGADOR COM MIOLO FENDA



ACABAMENTO

Bucha, miolo, porca e prolongador injetados em zamak(*). Lingueta confeccionada em aço com espessura de 3,8 mm. Acabamento superficial cromado ou pintado em preto. Prolongador, lingueta e porcas zincados trivalentes.

FIXAÇÃO

Montagem de fácil instalação, sem necessidade de desmontagem da lingueta. Fixação através de porca. Abertura Direita/esquerda. Vedação IP 65.

MATÉRIA-PRIMA

(*)Zamak: denominação genérica de diversas ligas metálicas com ponto de fusão entre 385°C e 485°C, contendo basicamente zinco (Zn), juntamente com Alumínio (Al), Magnésio (Mg) e Cobre (Cu). O nome vem de Zinco-Magnésio-Alumínio-Kupfer (cobre, em alemão).

ESTE ITEM DEIXOU DE SER FABRICADO EM DEZEMBRO DE 2017, ESTAMOS COMERCIALIZANDO APENAS ITENS DE ESTOQUE.

Código	A	S
01245	27mm a 49mm	Cromado