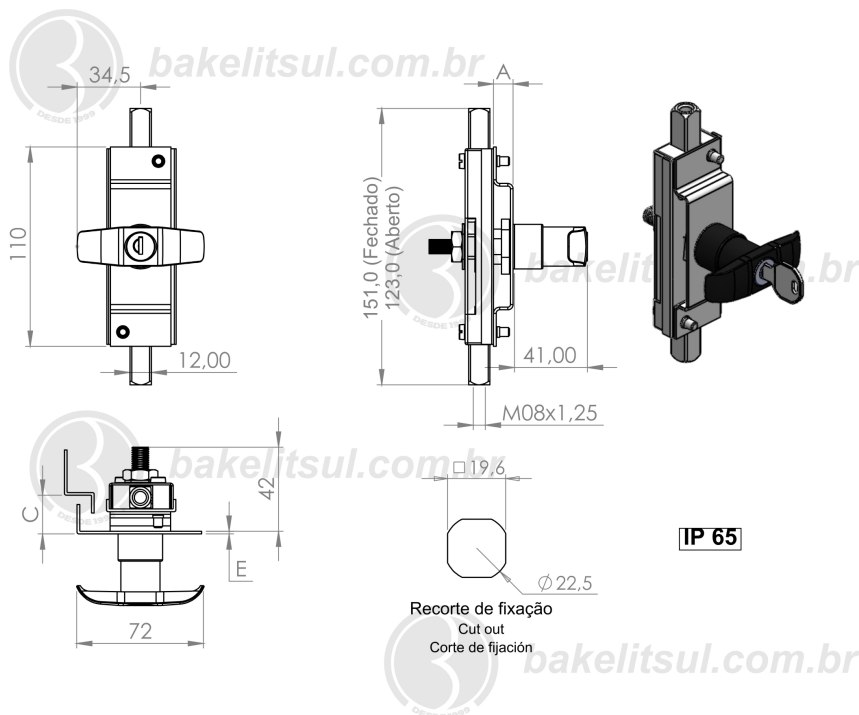


# MF-YB3- CREMONA MAÇANETA T COM CHAVE E SEM LINGUETA LINHA Y



### ACABAMENTO

Acabamento superficial da maçaneta pintado em preto ou cromado. Acabamento superficial da porca em zamak.

### FIXAÇÃO

A montagem do conjunto pode ser feita através da fixação da porca de zamak ou através de solda do cavalete na porta.

### MATÉRIA-PRIMA

Fornecida com cremona e maçaneta confeccionados em zamak(\*)

(\*)Zamak: denominação genérica de diversas ligas metálicas com ponto de fusão entre 385°C e 485°C, contendo basicamente zinco (Zn), juntamente com Alumínio (Al), Magnésio (Mg) e Cobre (Cu). O nome vem de Zinco-Magnésio-Alumínio-Kupfer (cobre, em alemão).

### USO

Quadros elétricos, painéis de controle, portas, janelas que necessitem fechamento multiponto.

A abertura ocorre para a esquerda e para a direita. Vedação do conjunto: IP 65

Chave de segredo único, para segredos variados consultar nosso depto comercial. A retirada da chave ocorre em duas posições.

IP 65

Código	A	C	E	S
04408	12	22	1,5 a 3,2	Cromado
04409	17	27	1,5 a 3,2	Cromado
04410	12	22	1,5 a 3,2	Pintado preto
04411	17	27	1,5 a 3,2	Pintado preto