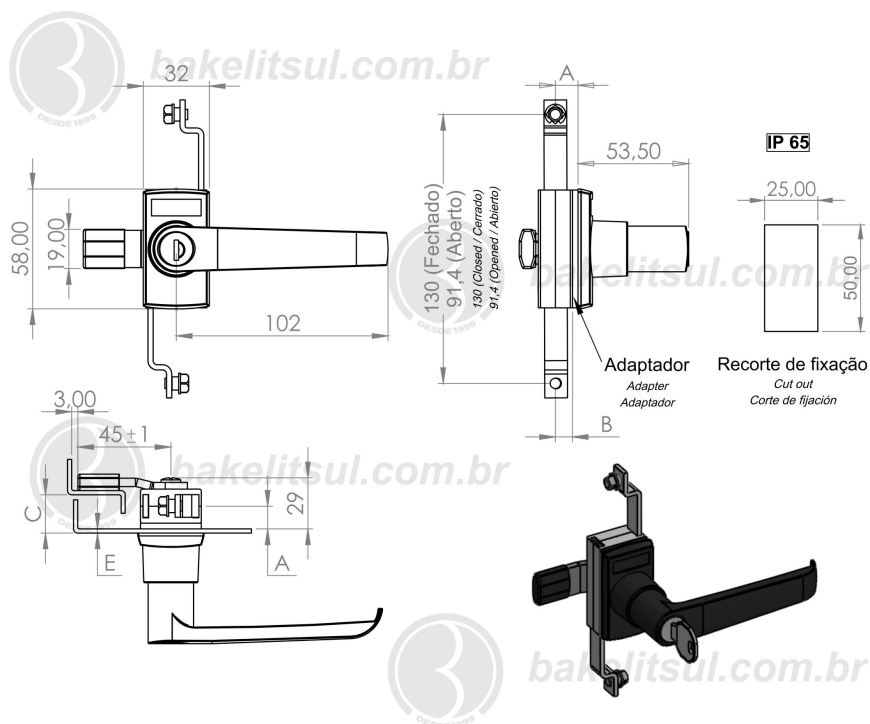


MF-ZC2- CREMONA PLANA COM MAÇANETA L COM CHAVE COM LINGUETA LINHA Z



ACABAMENTO

Acabamento superficial da maçaneta pintado em preto. Corpo frontal preto. Lingueta em aço zincado branco com proteção em tecnopolímero preto.

FIXAÇÃO

A montagem do conjunto é feita através do recorte na estrutura.

MATÉRIA-PRIMA

Fornecida com cremona confeccionada em zamak(**). Bucha frontal e maçaneta injetados em zamak. Corpo frontal injetado em tecnopolímero(*).

(*)Tecnopolímero: a sua forma molecular é (C3H6)x. Principais propriedades: Elevada resistência química e a solventes; Alta resistência à fratura por flexão ou fadiga; Boa resistência ao impacto acima de 15 °C; Boa estabilidade térmica.

(**)Zamak: denominação genérica de diversas ligas metálicas com ponto de fusão entre 385°C e 485°C, contendo basicamente zinco (Zn), juntamente com Alumínio (Al), Magnésio (Mg) e Cobre (Cu), O nome vem de Zinco-Magnésio-Alumínio-Kupfer (cobre, em alemão).

USO

Quadros elétricos, painéis de controle, portas, janelas que necessitem fechamento multiponto.

A abertura ocorre para a esquerda e para a direita. Vedação do conjunto: IP 65

Chave de segredo único, para segredos variados consultar nosso depto comercial. A retirada da chave ocorre em duas posições.

Código	A	B	C	E	S
04433	11	8,3	20	1,5 a 3,2	Pintado Preto