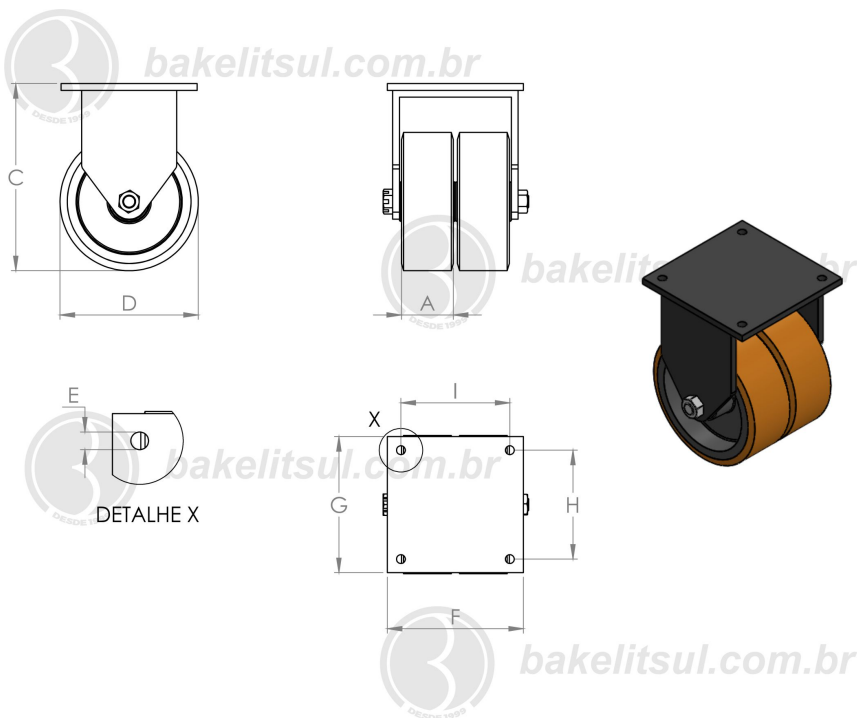


# RD053.8- RODÍZIO FIXO RODA FERRO C/PU-PESADA3-2000A2800KGF



**Temperatura de trabalho**

-20 °C + 80 °C

**Dureza**

90 +/-5 Shore A

**Indicado para pisos**

concreto liso / concreto rústico / asfalto / madeira / metálico / cerâmica / epóxi

**Tração**

manual / mecânica

**Velocidade de trabalho**

20km/h (com rolamento)

**Legenda "S"**

informação complementar

**Roda**

produzida com revestimento em poliuretano moldado e núcleo em ferro fundido cinzento. Ideais para aplicações nos mais diversos tipos de superfícies e ambientes. Suportam altas cargas, protegem o piso, necessitam de menor esforço para movimentação, produzem baixo nível de ruídos no deslocamento e têm excelente durabilidade. Possuem excelente resistência a abrasão, impactos, intempéries e produtos químicos como graxas, óleos, sais e solventes. Podem ser utilizadas a uma velocidade de até 20km/h quando montadas com rolamento de esferas.

**Suporte**

fabricado em chapa estampada e ,acabamento pintado em Preto. Eixo da roda parafusado. Indicado para pisos: concreto liso / concreto rústico / asfalto / madeira / metálico / cerâmica / epóxi

| Código | A    | C   | D   | E  | F   | G   | H   | I   | S                      | CAPAC. CARGA |
|--------|------|-----|-----|----|-----|-----|-----|-----|------------------------|--------------|
| 10845  | 76,2 | 230 | 6"  | 13 | 200 | 200 | 160 | 160 | RD 630 - C/ rolamento  | 2000 Kg      |
| 10846  | 76,2 | 275 | 8"  | 13 | 200 | 200 | 160 | 160 | RD 830 - C/ rolamento  | 2400 Kg      |
| 10847  | 76,2 | 325 | 10" | 13 | 200 | 200 | 160 | 160 | RD 1030 - C/ rolamento | 2600 Kg      |
| 10848  | 76,2 | 375 | 12" | 13 | 200 | 200 | 160 | 160 | RD 1230 - C/ rolamento | 2800 Kg      |