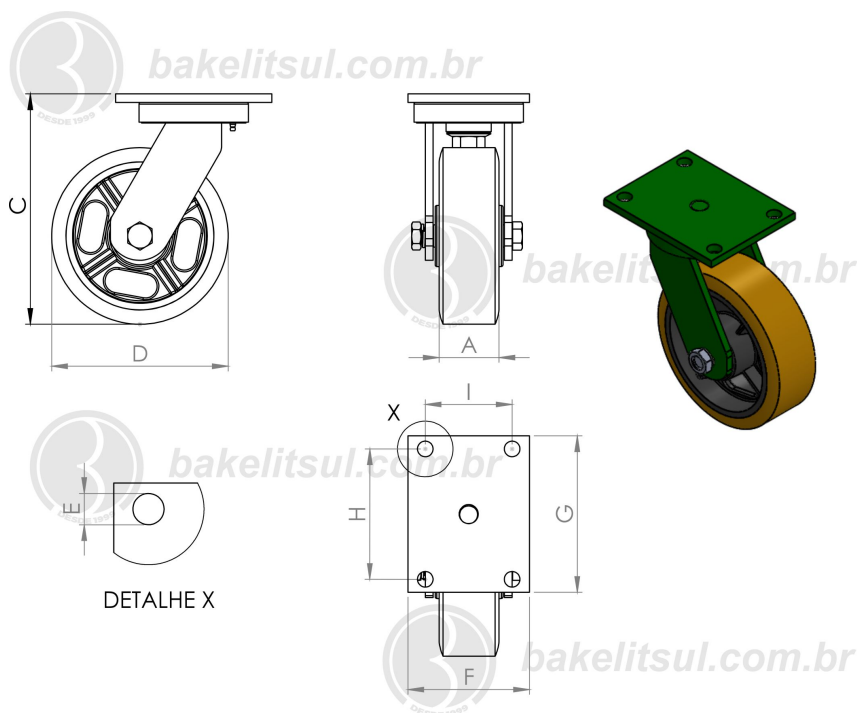


RD055.5- RODÍZIO GIRATÓRIO RODA FERRO C/PU LINHA PESADA 670A970KGF



Temperatura de trabalho
-20 °C + 80 °C

Dureza
90 +/-5 Shore A

Indicado para pisos
concreto liso / concreto rústico / asfalto / madeira / metálico / cerâmica / epóxi

Tração
manual / mecânica

Velocidade de trabalho
20km (com rolamento)

Legenda "S"
informação complementar

Roda
produzida com revestimento em poliuretano moldado e núcleo em ferro fundido cinzento. Ideais para aplicações nos mais diversos tipos de superfícies e ambientes. Suportam altas cargas, protegem o piso, necessitam de menor esforço para movimentação, produzem baixo nível de ruídos no deslocamento e têm excelente durabilidade. Possuem excelente resistência a abrasão, impactos, intempéries e produtos químicos como graxas, óleos, sais e solventes. Podem ser utilizadas a uma velocidade de até 20km/h quando montadas com rolamento de esferas.

Suporte
fabricado em chapa estampada e cabeçote com pista de esferas, acabamento pintado verde. Eixo da roda parafusado.

Código	A	C	D	E	F	G	H	I	S	CAPAC. CARGA
00957+08929	71	221,2	6"	19	140	180	150	100	RD 630 - Mancal c/ rolamento	670 Kg
00957+00774	74	221,2	6"	19	140	180	150	100	RD 630 - Mancal c/ rolete	660 Kg
00962+08902	69	236,6	8"	19	140	180	150	100	RD 830 - Mancal c/ rolamento	790 Kg
00962+00775	69	236,6	8"	19	140	180	150	100	RD 830 - Mancal c/ rolete	780 Kg
00963+08930	69	322	10"	19	140	180	150	100	RD 1030 - Mancal c/ rolamento	970 Kg
00963+00777	69	322	10"	19	140	180	150	100	RD 1030 - Mancal c/ rolete	960 Kg