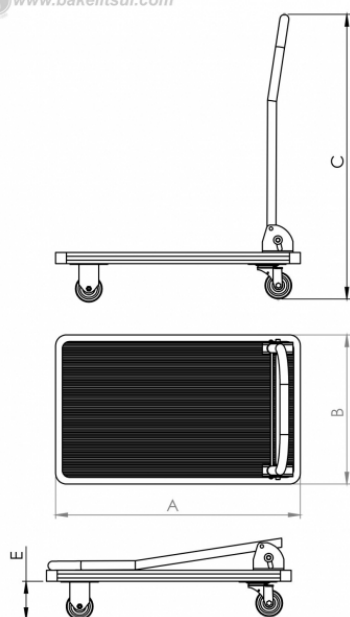


RD210D- CARRO DE CARGA PLATAFORMA ALUMÍNIO DOBRÁVEL-D



www.bakelitsul.com



Este produto pode estar protegido por leis de propriedade intelectual
This product may be protected by intellectual property laws

Código	A	B	C	E	CAPAC. CARGA
09726	680	415	800	125	150Kgf
09727	880	540	910	125	250Kgf